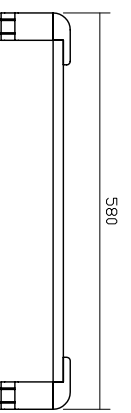
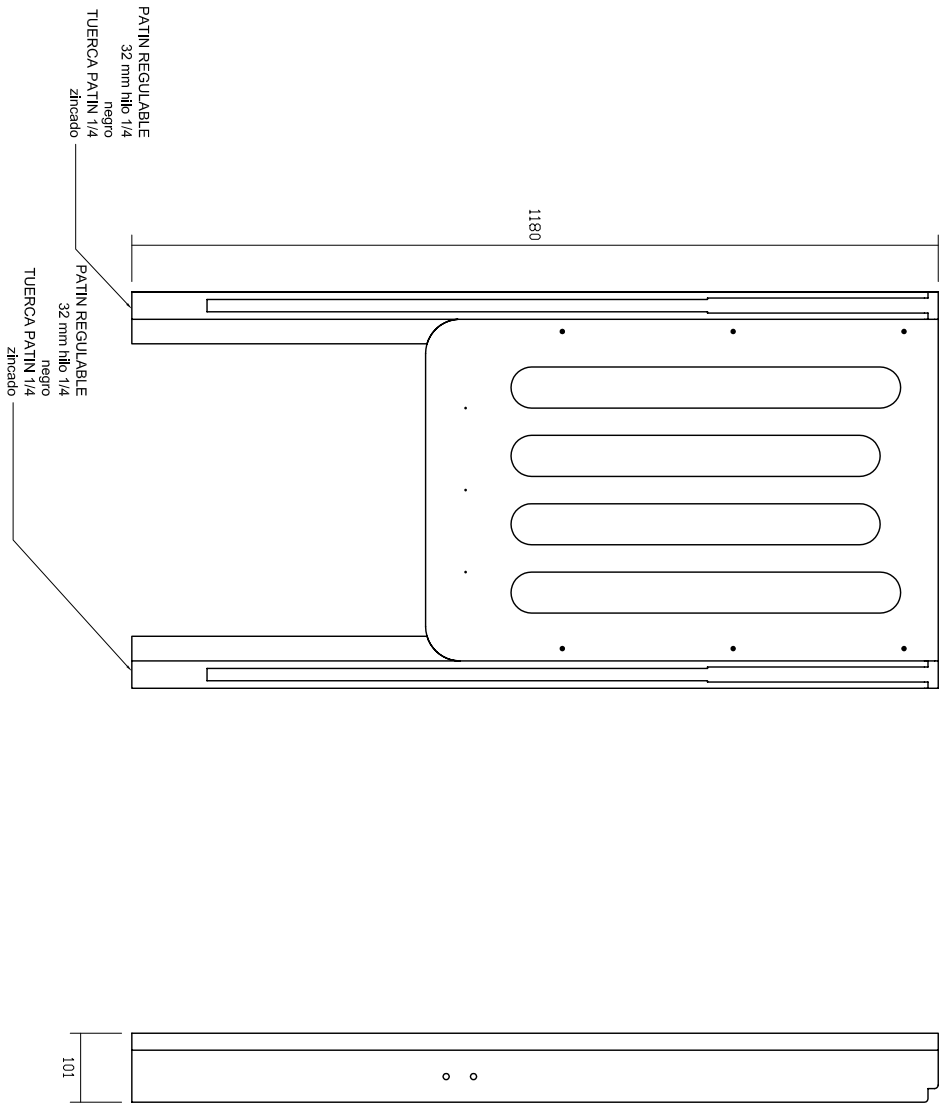
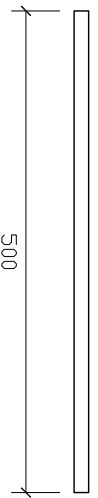
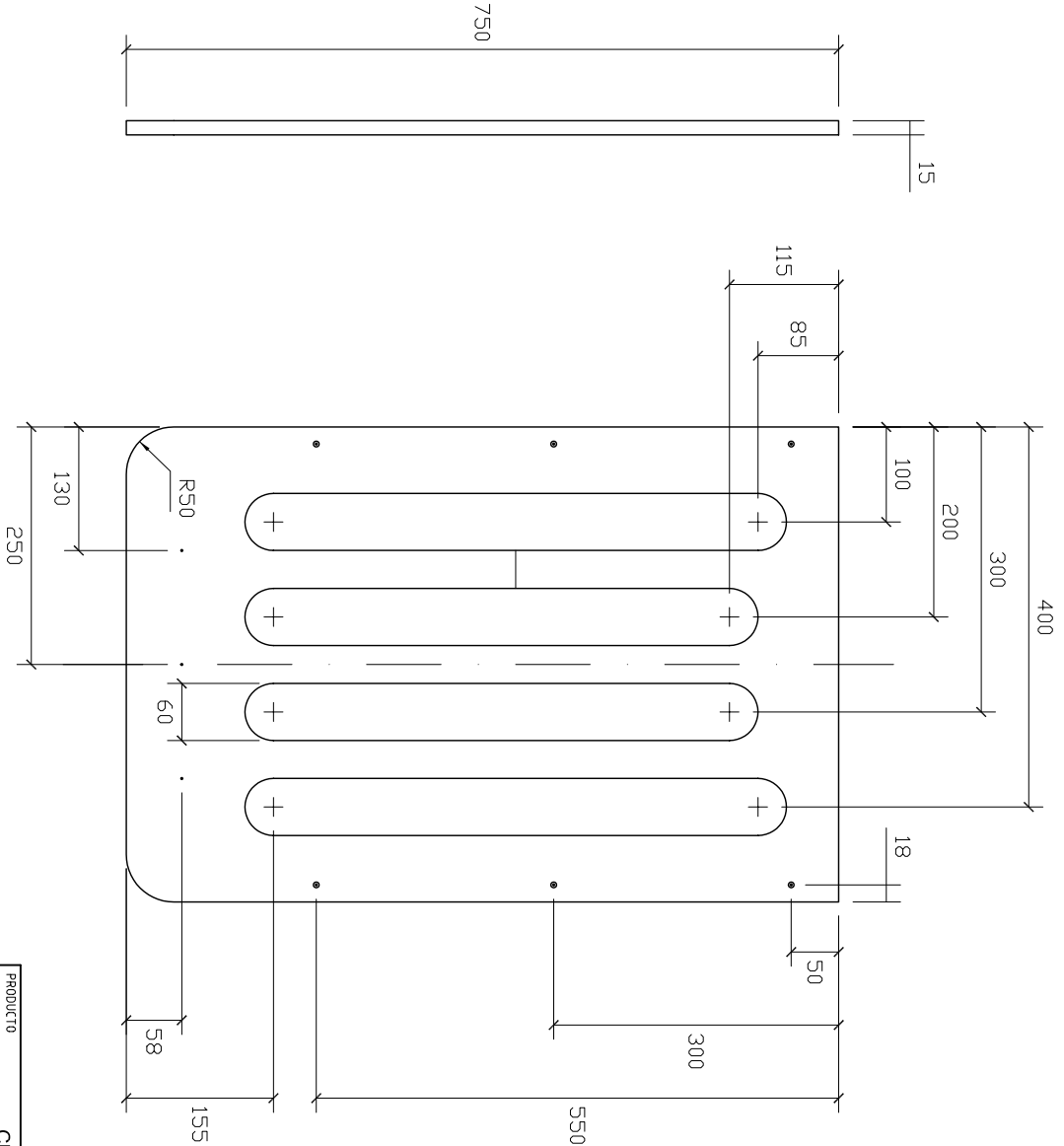


PRODUCTO		CUNA CHILE 2.0 ESTANDAR		DOCUMENTO		CUNA CHILE 2.0	
FECHA		CONJUNTO CUNA		EPIRESA BENEFICARIA		FUNDACION INTEGRRA	
DENOMINACION		ISOMETRICA CONJUNTO		EPIRESA BENEFICARIA		FUNDACION INTEGRRA	
ESCALA	CAR. FECHA	Nº REVISION	CAR. REVISION	FECHA DE ELABORACION	FECHA DE REVISION	FECHA DE APROBACION	FECHA DE APROBACION
1:5	1	1	29	RAULI 3X1" - 3X2" Y TERCERADO 15 mm	SELLADO Y LACADO		
OBJETO	FECHA	FECHA	FECHA	FECHA	FECHA	FECHA	FECHA
TRABAJO REALIZADO	TRABAJO REALIZADO	TRABAJO REALIZADO	TRABAJO REALIZADO	TRABAJO REALIZADO	TRABAJO REALIZADO	TRABAJO REALIZADO	TRABAJO REALIZADO
ALVARO ALEXANDRO OSUNA							
EPIRESA REALIZADORA				FACULTAD ARQUITECTURA Y URBANISMO DE LA UNIVERSIDAD DE CHILE			

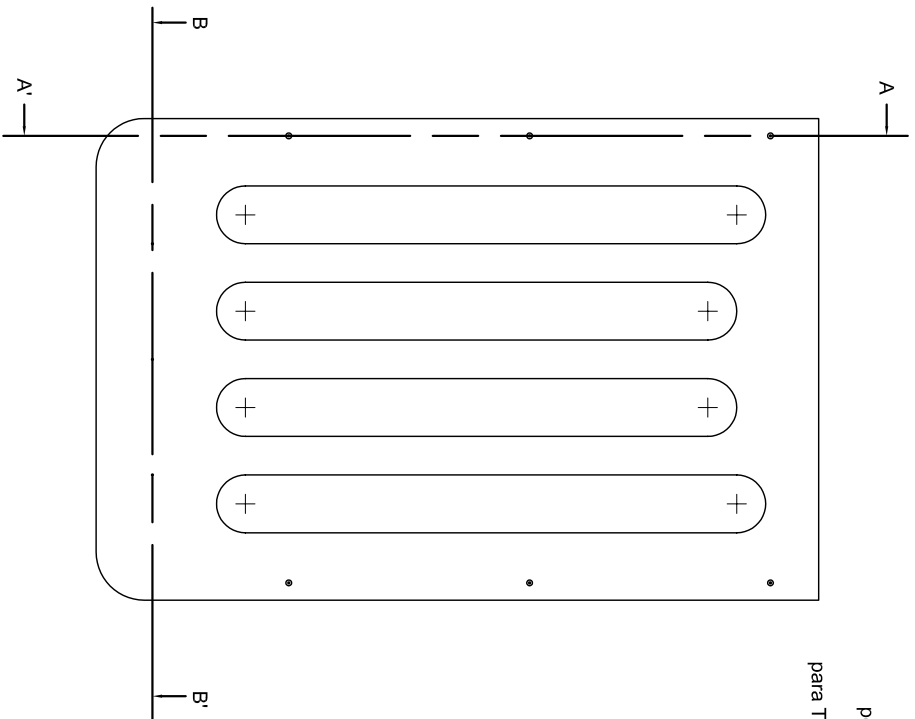


RODONEADO de R 5 mm en el máximo de cantos del subconjunto completo.
 Las patas se pegan entre sí con COLA FRÍA EXTRA FUERTE

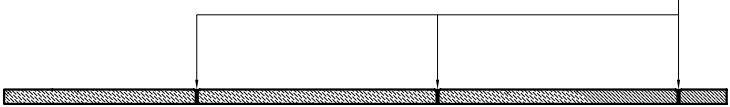
PRODUCTO		CUNA CHILE 2.0 ESTANDAR		DESCRIBTO		CUNA CHILE 2.0	
PIEZA		SUBCONJUNTO MAYOR CABECERA		EPIKESA BENEKARA		FUNDACION INTEGRRA	
DENOMINACIÓN		PLANO SUBCONJUNTO MAYOR CABECERA		EPIKESA BENEKARA		FUNDACION INTEGRRA	
ESCALA	1:3	CANT. PZA	2	CANT. PZA	4	TERMINACION	PROXIMILINA
FECHA	2011/09/06	FECHA	29/09/2008	FECHA	15/09/2008	FECHA	15/09/2008
REVISOR	ALEJANDRO ARAYA	REVISOR	ALEJANDRO ARAYA	REVISOR	ALEJANDRO ARAYA	REVISOR	ALEJANDRO ARAYA
APROBADO	ALEJANDRO ARAYA	APROBADO	ALEJANDRO ARAYA	APROBADO	ALEJANDRO ARAYA	APROBADO	ALEJANDRO ARAYA



PRODUCTO				CUNA CHILE 2.0 ESTANDAR				DOCUMENTO				CUNA CHILE 2.0			
PIEZA				PANO CABECERA				EMPRESA BENEFICIARIA				FUNDACION INTEGRRA			
DENOMINACION								DESPIECE CONJUNTO MAYOR CABECERA / PANO CABECERA							
ESCALA	CANT. PIEZAS	Nº DE PLANO	CANT. PLANO	MATERIALIDAD Y/O DIMENSION	TERMINACION										
1:5	2	6	29	TERCIADO 15 mm	SELLADO Y LACADO										
DIBUJO		TALLER DISEÑO		FECHA		FIRMA		MODIFICACION		FECHA		EMPRESA REALIZADORA			
INDUSTRIAL		29/11/2008		30/11/2008				SUSTITUCION		PLANO		FAACULTAD ARQUITECTURA Y URBANISMO, UNIVERSIDAD DE CHILE			
REVISOR		ALEJANDRO ARAVA						FECHA							
APROBADO		ALEJANDRO ARAVA													



perforaciones pasantes broca 2mm
avellanado Ø 6 mm 45°
para TORNILLO MADERA #5 1 pulgada
cabeza plana
zincado irisdisciente

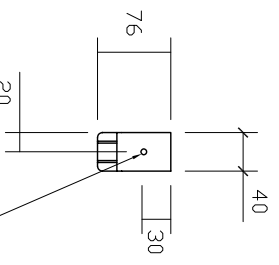
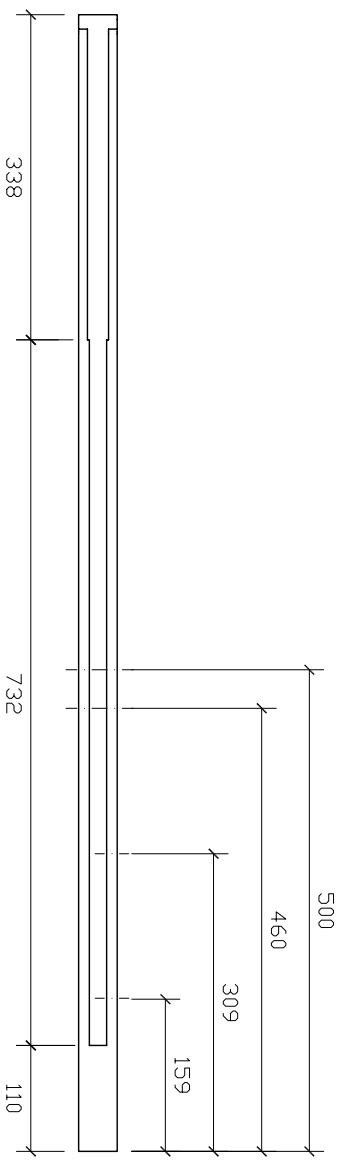


CORTE A - A'

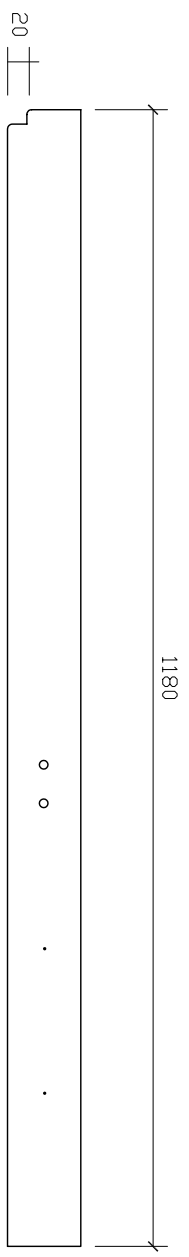
perforaciones broca 2 mm
profundidad 11 mm
para TORNILLO MADERA #5
1 pulgada
cabeza plana
zincado irisdisciente

CORTE B - B'

PRODUCTO		CUNA CHILE 2.0 ESTANDAR				DOCUMENTO		CUNA CHILE 2.0	
PIEZA		PAÑO CABECERA				EMPRESA BENEFICIARIA		EMPRESA REALIZADORA	
DENOMINACIÓN		DESPIECE CONJUNTO MAYOR CABECERA / CORTE PAÑO CABECERA				FUNDACION INTEGRRA		EMPRESA REALIZADORA	
ESCALA	CANT. PIEZAS	Nº DE PLANO	CANT. PLANO	MATERIALIDAD Y/O DIMENSION	TERMINACIÓN	FUNDACION INTEGRRA			
1:5	2	7	29	TERCIADO 15 mm	SELLADO Y LACADO	FUNDACION INTEGRRA			
DIBUJO		NOMBRE		FECHA		MODIFICACIÓN		EMPRESA REALIZADORA	
TALLER DE DISEÑO		ALEXANDRO ARAVIA		30/11/2008		FECHA		EMPRESA REALIZADORA	
INDUSTRIAL S		ALEXANDRO ARAVIA		30/11/2008		SUSTITUCION		EMPRESA REALIZADORA	
REFISO		ALEXANDRO ARAVIA		30/11/2008		PLANO		EMPRESA REALIZADORA	
APROBADO		ALEXANDRO ARAVIA		30/11/2008		FECHA		EMPRESA REALIZADORA	
								URBANISMO, UNIVERSIDAD DE CHILE	

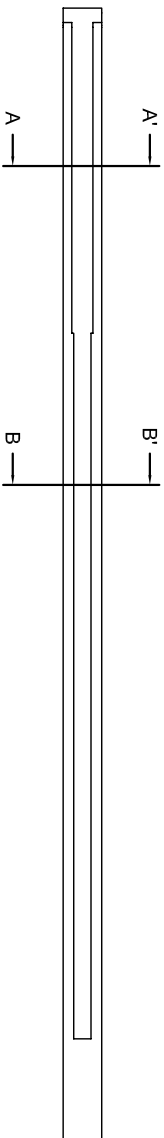


perforación broca \varnothing 6 mm
 profundidad 30 mm
 para PATIN REGULABLE 32 mm
 hilo $\frac{1}{4}$
 negro
 mas TUERCA PATIN $\frac{1}{4}$
 zincado

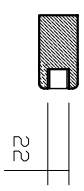


PRODUCTO		CUNA CHILE 2.0 ESTANDAR				DOCUMENTO		CUNA CHILE 2.0	
PIEZA		PATA RIEL A				EMPRESA BENEFICARIA		FUNDACION INTEGRRA	
DENOMINACION		PLANO SUBCONJUNTO MAYOR CABECERA / PATA RIEL A							
ESCALA	CANT. PIEZAS	N° DE PLANO	CANT. PLANO	MATERIALIDAD Y/O DIMENSION		TERMINACION			
1:5	2	8	29	RAULI 3X1"		SELLADO Y LACADO			
DIBUJO		TALLER DE DISEÑO INDUSTRIAL 5		FECHA		MODIFICACION		EMPRESA REALIZADORA	
REVISO		ALEJANDRO ARAVA		29/11/2006		FECHA		FACULTAD ARQUITECTURA Y URBANISMO, UNIVERSIDAD DE CHILE	
APROBADO		ALEJANDRO ARAVA		FECHA		FECHA			

en medidas de riel se consideran ± 3 mm por dilatación/contracción madera

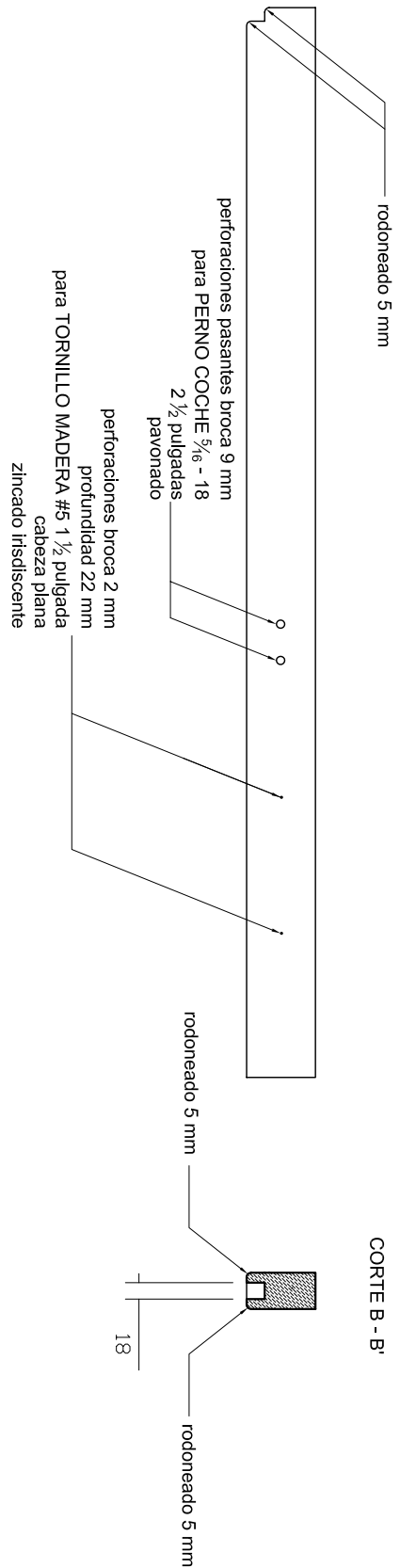


CORTE A - A'

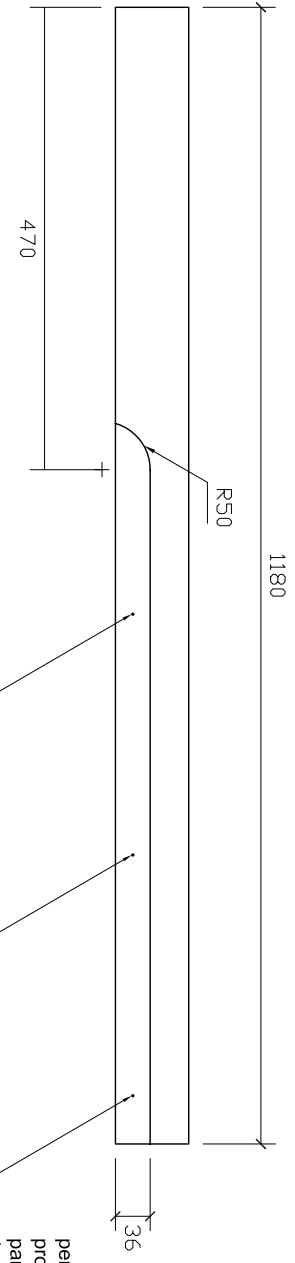
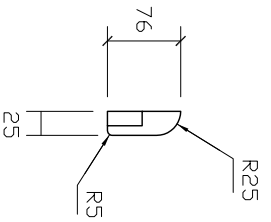
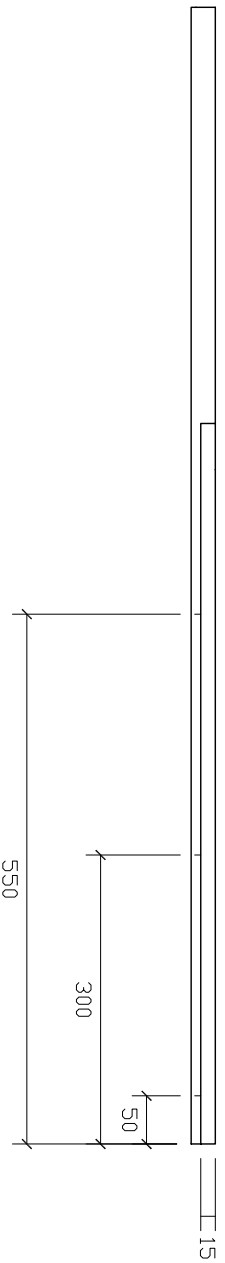


22

CORTE B - B'

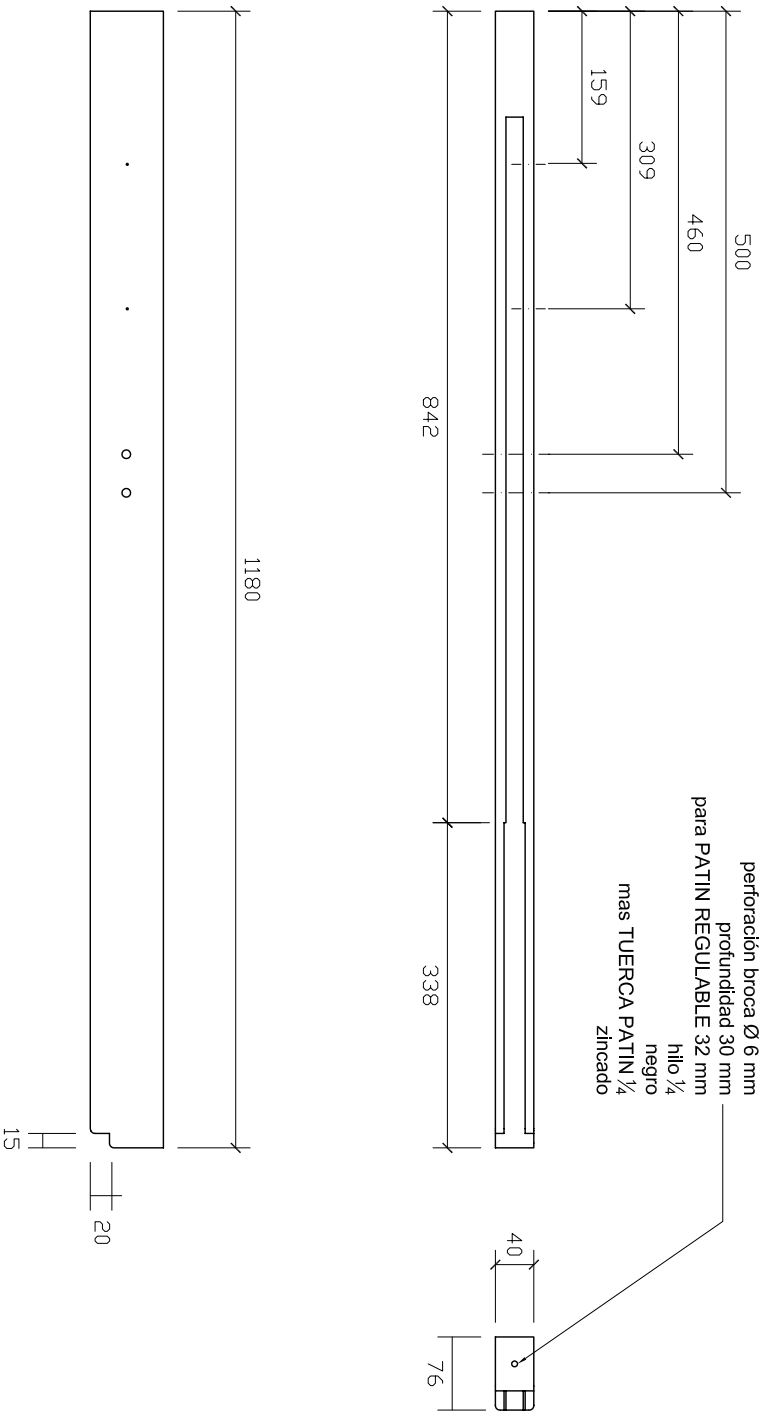


PRODUCTO		CUNA CHILE 2.0 ESTANDAR				DOCUMENTO		CUNA CHILE 2.0	
PIEZA		PATA RIEL A				EMPRESA BENEFICARIA		EMPRESA BENEFICARIA	
DENOMINACION		DETALLES PATA RIEL A				TERMINACION		FUNDACION INTEGRAL	
ESCALA	CANT. PIEZAS	N° DE PLANO	CANT. PLANO	MATERIALIDAD Y/O DIMENSION	SELLADO Y LACADO				
1:5	2	9	29	RAULI 3X1"					
DIBUJO		TALLER DE DISEÑO		FECHA	MODIFICACION		EMPRESA REALIZADORA		
REVISO		INDUSTRIAL 5		29/11/2006	FECHA SUSTITUCION		FACULTAD ARQUITECTURA Y URBANISMO, UNIVERSIDAD DE CHILE		
APROBADO		ALEJANDRO ARANA		30/11/2006	FECHA				

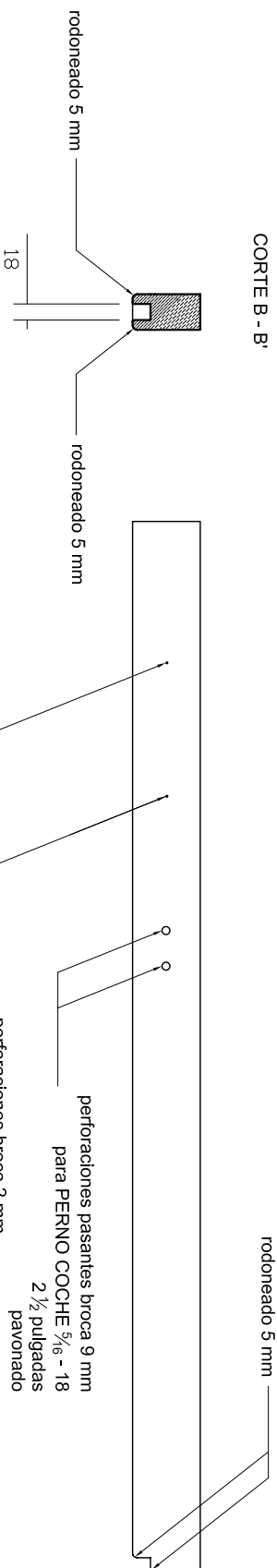
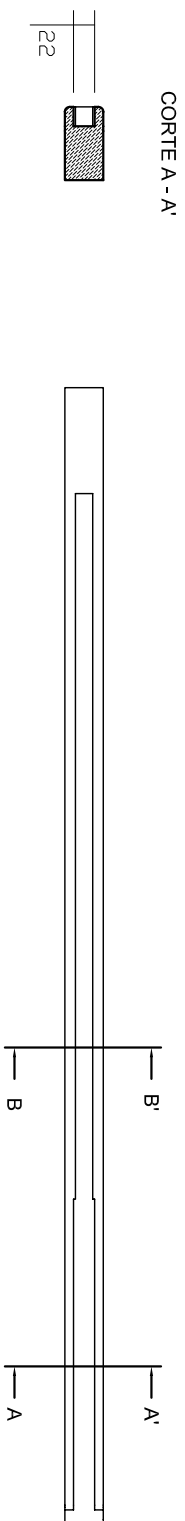


perforaciones broca 2mm
 profundidad 6 mm
 para TORNILLO MADERA #5
 1 pulgada
 cabeza plana
 zincado iridiscente

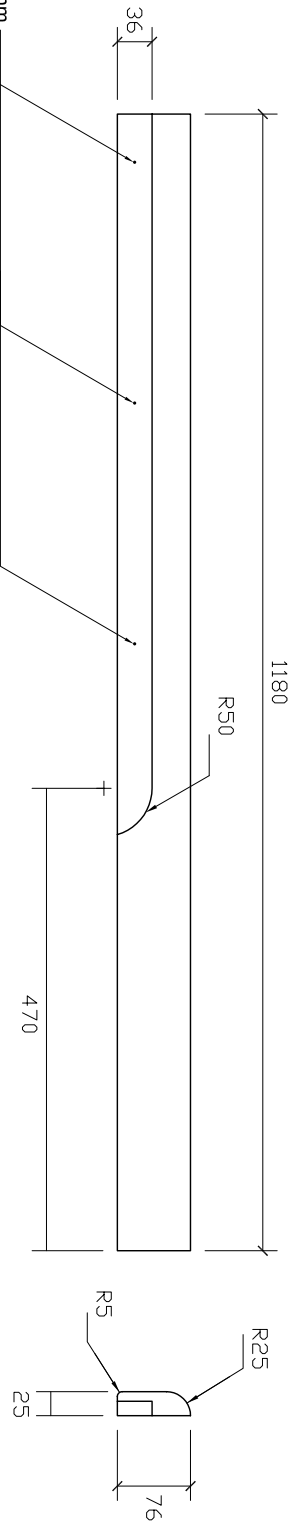
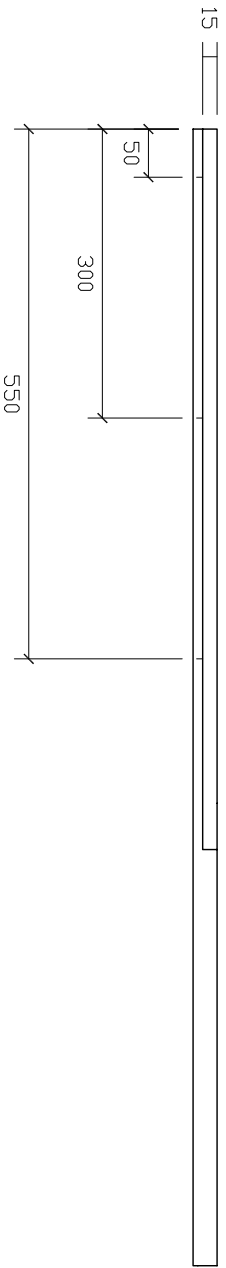
PRODUCTO		CUNA CHILE 2.0 ESTANDAR				DOCUMENTO		CUNA CHILE 2.0	
PIEZA		PATA PANO A				EMPRESA BENEFICIARIA		FUNDACION INTEGRRA	
DENOMINACION PLANO SUBCONJUNTO MAYOR CABECERA / PATA PANO A									
ESCALA	CANT. PIEZAS	Nº DE PLANO	CANT. PLANO	MATERIALIDAD Y/O DIMENSION	TERMINACION				
1:5	2	10	29	RAULI 3X2"	SELLADO Y LACADO				
NOMBRE		FECHA		MODIFICACION					
TALLER DE DISEÑO		29/11/2006		FECHA					
DISEÑADOR		ALEJANDRO ARAVA		SUSTITUCION PLANO					
REVISOR		ALEJANDRO ARAVA		FECHA					
APROBADO		ALEJANDRO ARAVA		FECHA					
EMPRESA REALIZADORA						EMPRESA REALIZADORA			
FACULTAD ARQUITECTURA Y URBANISMO, UNIVERSIDAD DE CHILE						FACULTAD ARQUITECTURA Y URBANISMO, UNIVERSIDAD DE CHILE			



PRODUCTO		CUNA CHILE 2.0 ESTANDAR				DOCUMENTO		CUNA CHILE 2.0	
PIEZA		PATA RIEL B				EMPRESA BENEFICARIA		FUNDACION INTEGRRA	
DENOMINACION		PLANO SUBCONJUNTO MAYOR CABECERA / PATA RIEL B				EMPRESA REALIZADORA		FAACULTAD ARQUITECTURA Y URBANISMO, UNIVERSIDAD DE CHILE	
ESCALA	CANT. PIEZAS	Nº DE PLANO	CANT. PLANO	MATERIAL/DI. V/O DIMENSION	TERMINACION				
1:5	2	11	29	RAULI 3X1"	SELLADO Y LACADO				
DBUJO	NOMBRE	FECHA	FIRMA	MODIFICACION	FECHA				
REVISO	TALLER DE DISEÑO INDUSTRIAL S	29/11/2006		FECHA SUSTITUCION PLANO					
APROBADO	ALEJANDRO ARAYA	30/11/2006		FECHA					

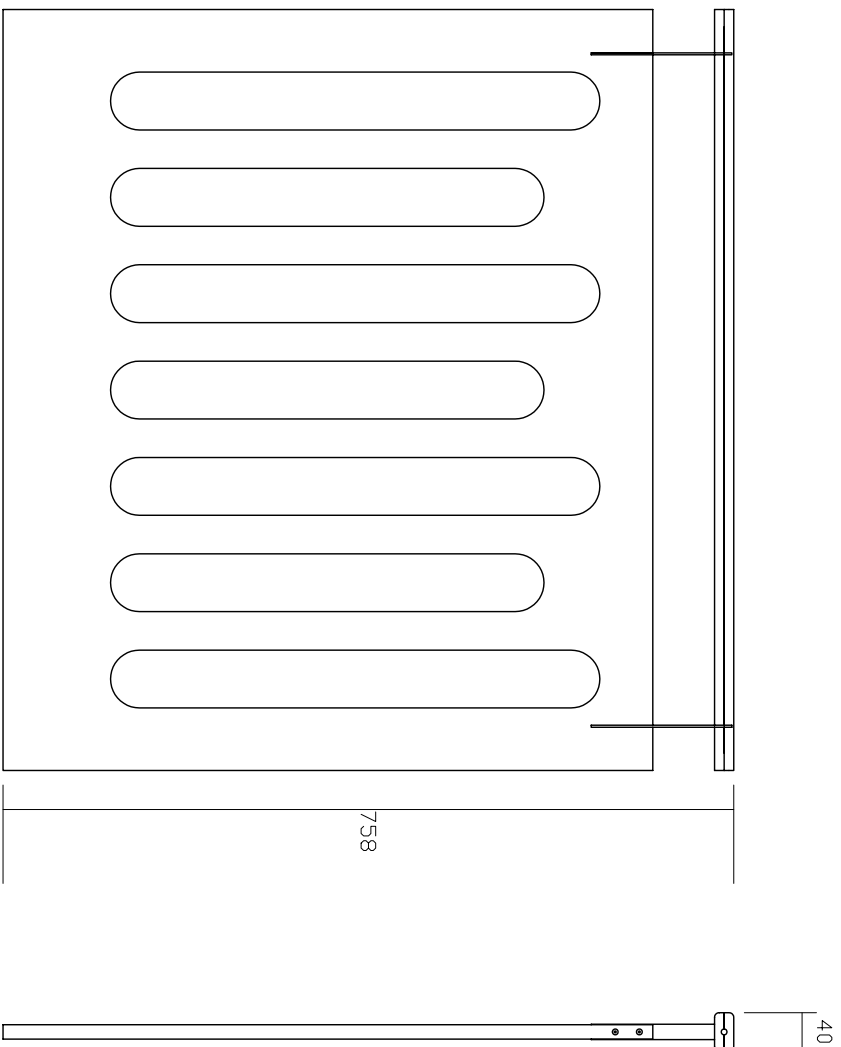


PRODUCTO		CUNA CHILE 2.0 ESTANDAR				DOCUMENTO		CUNA CHILE 2.0	
PIEZA		PATA RIEL B				EMPRESA BENEFICARIA		EMPRESA REALIZADORA	
DENOMINACIÓN		DETALLES PATA RIEL B				FUNDACIÓN INTEGRAL		FACULTAD ARQUITECTURA Y URBANISMO, UNIVERSIDAD DE CHILE	
ESCALA	CANT. PIEZAS	N° DE PLANO	CANT. PLANO	MATERIALIZADO Y/O DIMENSION	TERMINACION				
1:5	2	12	29	RAULI 3X1"	SELLADO Y LACADO				
DIBUJO		FECHA		MODIFICACION					
TALLER DE DISEÑO INDUSTRIAL 5		29/11/2006		FECHA SUSTITUCION PLANO					
REVISOR		FECHA		MODIFICACION					
ALEJANDRO ARAYA		30/11/2006		FECHA					
APROBADO		FECHA		MODIFICACION					
ALEJANDRO ARAYA				FECHA					

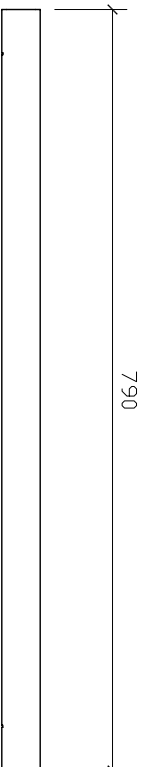


perforaciones broca 2mm
 profundidad 6 mm
 para TORNILLO MADERA #5 1 pulgada
 cabeza plana
 zincado Irisdicente

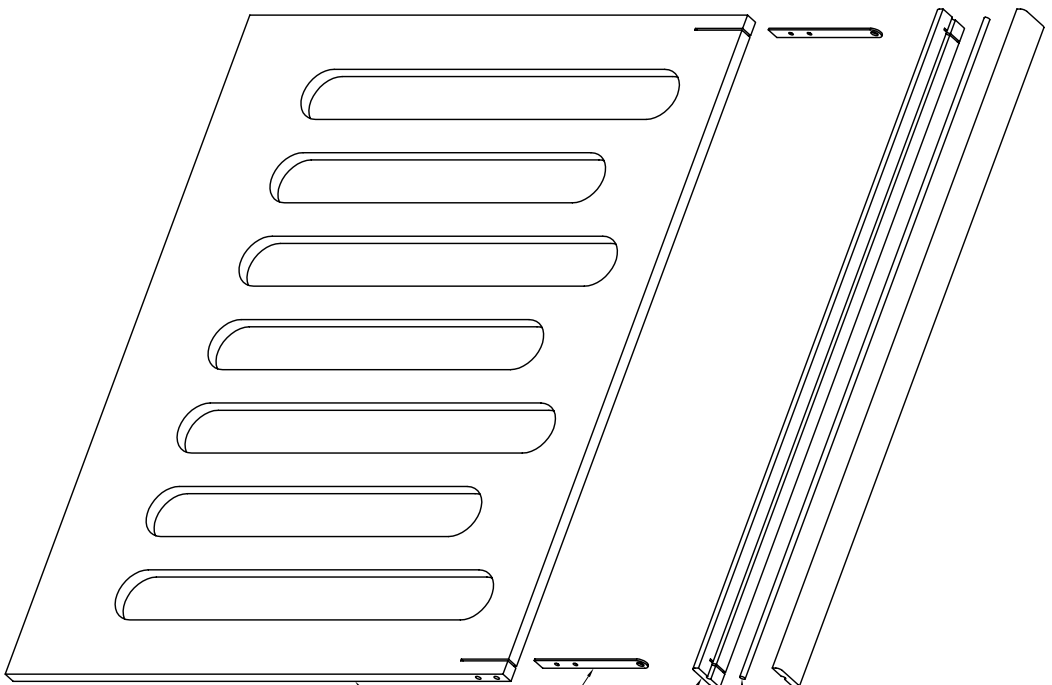
PRODUCTO		CUNA CHILE 2.0 ESTANDAR				DOCUMENTO		CUNA CHILE 2.0	
PIEZA		PATA PAÑO B				EMPRESA BENEFICIARIA		FUNDACION INTEGRRA	
DENOMINACION		PLANO SUBCONJUNTO MAYOR CABECERA / PATA PAÑO B				EMPRESA REALIZADORA		FAACULTAD ARQUITECTURA Y URBANISMO, UNIVERSIDAD DE CHILE	
ESCALA	CANT. PIEZAS	Nº DE PLANO	CANT. PLANO	MATERIALIDAD Y/O DIMENSION	TERMINACION				
1:5	2	13	29	RAULI 3X2"	SELLADO Y LACADO				
NOMBRE		FECHA	FIRMA	MODIFICACION					
TALLER DE DISEÑO		29/11/2006		FECHA					
INDUSTRIAL 5				SISTEMACION					
ALEJANDRO ARAVA		30/11/2006		PLANO					
APROBADO				FECHA					
ALEJANDRO ARAVA									



RODONEADO de R 5 mm en el máximo de cantos del subconjunto completo
 Las barras se pegan entre sí con COLA FRÍA EXTRA FUERTE.



PRODUCTO		CUNA CHILE 2.0 ESTANDAR				DOCUMENTO	CUNA CHILE 2.0
PIEZA		SUBCONJUNTO PAÑO MOVIL				EMPRESA BENEFICARIA	
DENOMINACIÓN		PLANO SUBCONJUNTO PAÑO MOVIL				EMPRESA BENEFICARIA	
ESCALA	CANT. PIEZAS	Nº DE PLANO	CANT. PLANO	MATERIALIDAD Y/O DIMENSION	TERMINACION	FUNDACIÓN INTEGRRA	
1:5	2	14	29	RAULI 3X1" - 3X2" Y TERCIADO 15 mm	SELLADO Y LACADO		
DIBUJO	NOMBRE		FECHA	FIRMA	MODIFICACION		EMPRESA REALIZADORA
	TALLER DE DISEÑO INDUSTRIAL S		29/11/2006		FECHA SUSTITUCION		EMPRESA REALIZADORA
REVISO	ALEJANDRO ARAVA		30/11/2006		PLANO		EMPRESA REALIZADORA
APROBADO	ALEJANDRO ARAVA				FECHA		EMPRESA REALIZADORA
						FACULTAD ARQUITECTURA Y URBANISMO, UNIVERSIDAD DE CHILE	



PAÑO

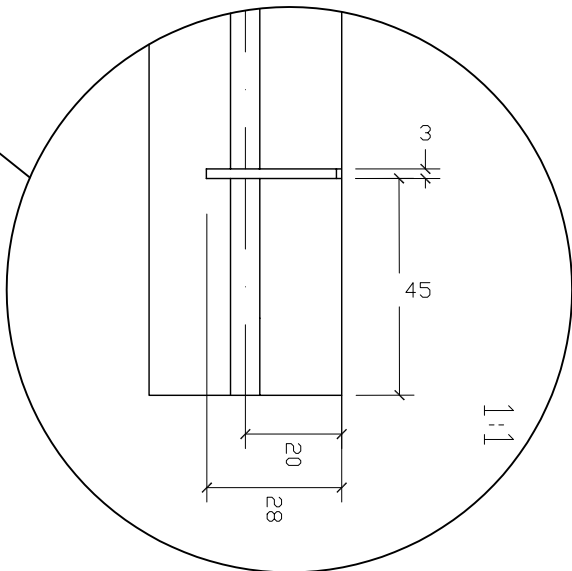
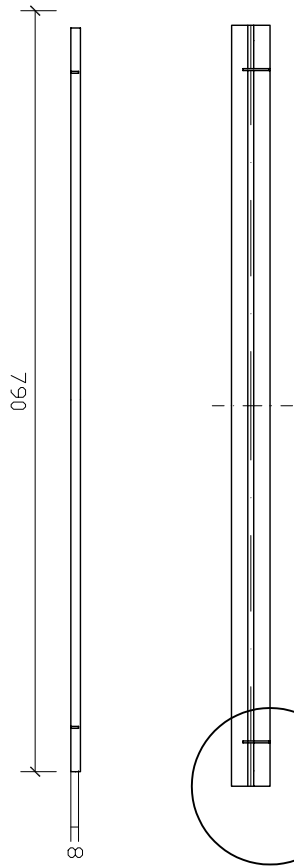
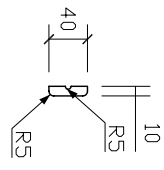
CONECTOR

BARRA INFERIOR

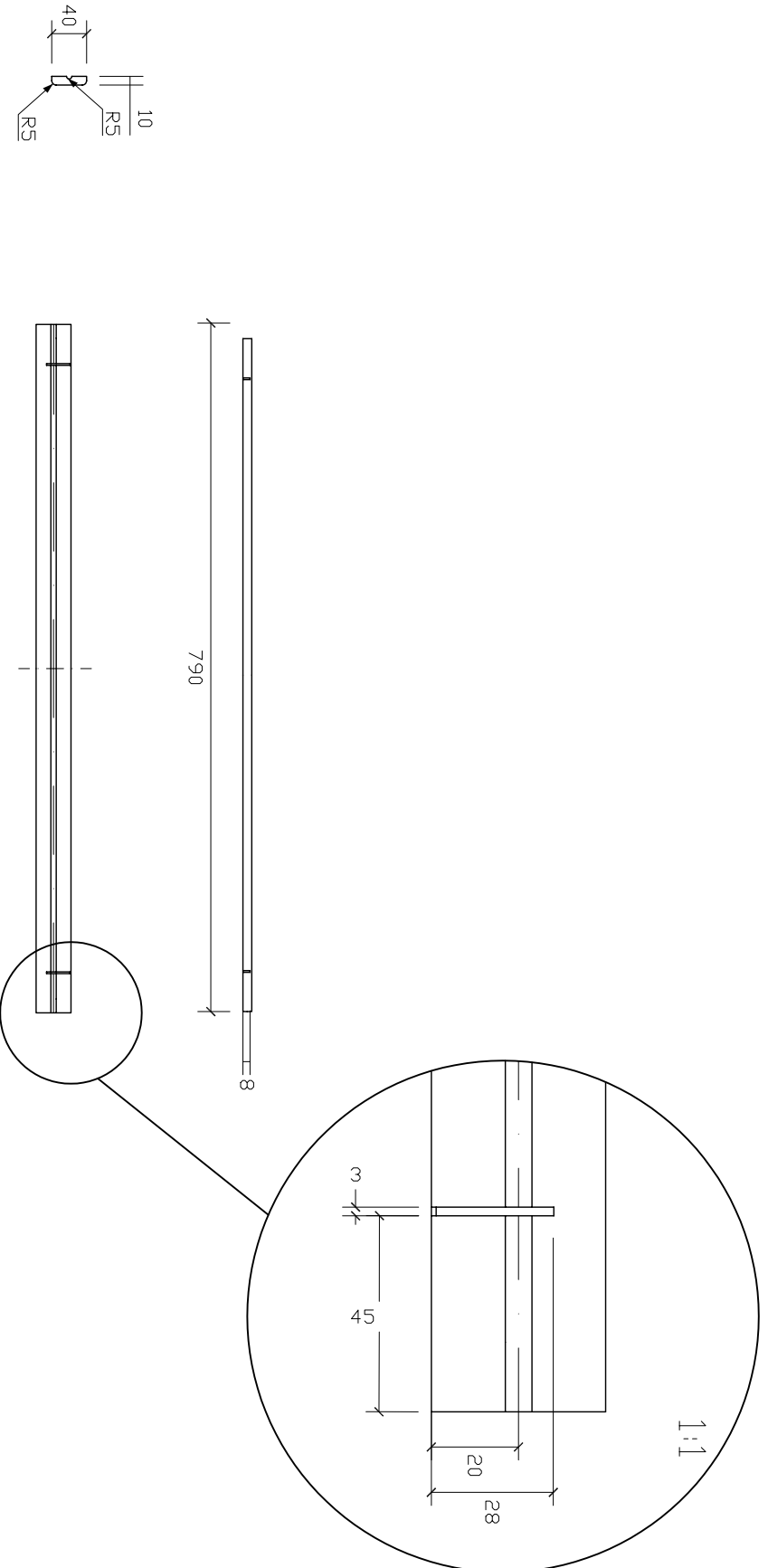
EJE ACERO

BARRA SUPERIOR

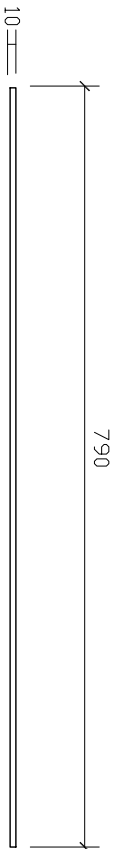
PAÑO	1	TERGADO 15mm	SELLADO Y LACADO
CONECTOR	2	PLETINA ACERO 10X2	ZINCADO
BARRA INFERIOR	1	RAULI 1/2 X 2	SELLADO Y LACADO
EJE ACERO	1	BARRA ACERO Ø 10 MM	NATURAL
BARRA SUPERIOR	1	RAULI 1/2 X 2	SELLADO Y LACADO
DENOMINACION	CANTIDAD	MATERIAL	TERMINACION
PRODUCTO	CUNA CHILE 2.0 ESTANDAR		
PIEZA	SUBCONJUNTO PAÑO MOVIL		
DENOMINACION	EXPLOSION DESPIECE PAÑO MOVIL		
ESCALA	CANT. PIEZAS	Nº DE PLANO	CANT. PLANO
1:5	2	15	29
NOBRE	FECHA	FIRMA	MODIFICACION
TALLER DE DISEÑO INDUSTRIAL 5	29/11/2006		FECHA SUSTITUCION PLANO
ALEJANDRO ARAVA	30/11/2006		FECHA
TERMINACION	SELLADO Y LACADO		
EMPRESA BENEFICIARIA	EMPRESA REALIZADORA		
FUNDACION INTEGRAL	FACULTAD ARQUITECTURA Y URBANISMO, UNIVERSIDAD DE CHILE		
DOCUMENTO	CUNA CHILE 2.0		



PRODUCTO		CUNA CHILE 2.0 ESTANDAR				DOCUMENTO		CUNA CHILE 2.0	
PIEZA		BARRA SUPERIOR				EMPRESA BENEFICARIA		FUNDACIÓN INTEGRRA	
DENOMINACIÓN		PLANO SUBCONJUNTO PAÑO MÓVIL / BARRA SUPERIOR				EMPRESA REALIZADORA		FACULTAD ARQUITECTURA Y URBANISMO, UNIVERSIDAD DE CHILE	
ESCALA	CANT. PIEZAS	N° DE PLANO	CANT. PLANO	MATERIALIDAD Y/O DIMENSIÓN	TERMINACIÓN	SELLADO Y LACADO			
1:5	2	16	29	RAULI 1/2 X 1					
DIBUJO		NOMBRE		FECHA	FINA	MODIFICACIÓN			
TALLER DE DISEÑO INDUSTRIAL 5		ALEJANDRO ARAÑA		29/11/2006		FECHA SUSTITUCIÓN PLANO			
REVISOR		ALEJANDRO ARAÑA		30/11/2006		FECHA			
APROBADO		ALEJANDRO ARAÑA							

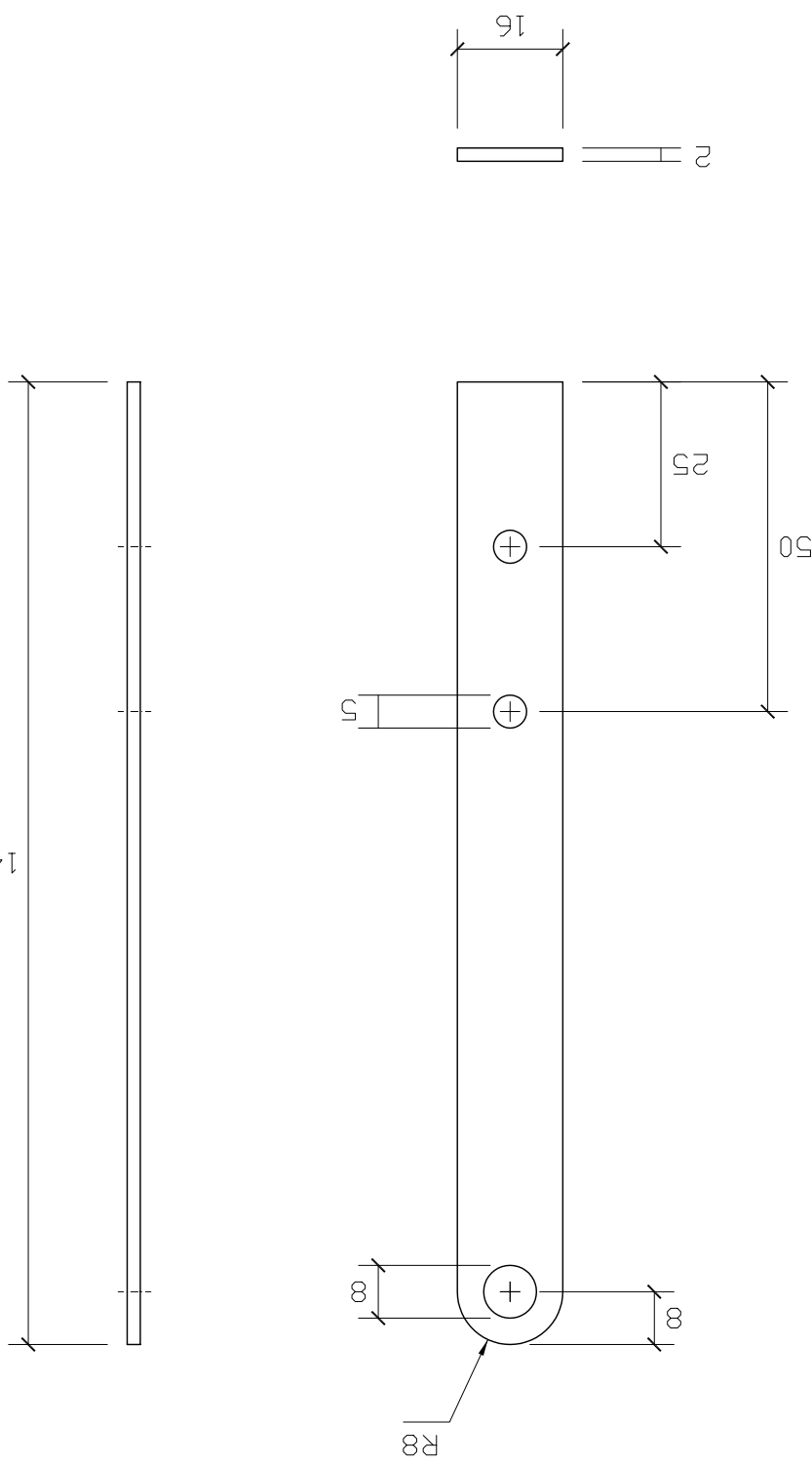


PRODUCTO		CUNA CHILE 2.0 ESTANDAR				DOCUMENTO		CUNA CHILE 2.0	
PIEZA		BARRA INFERIOR				EMPRESA BENEFICARIA		EMPRESA REALIZADORA	
DENOMINACIÓN		PLANO SUBCONJUNTO PANO MOVIL / BARRA INFERIOR				FUNDACIÓN INTEGRRA		FACULTAD ARQUITECTURA Y URBANISMO, UNIVERSIDAD DE CHILE	
ESCALA	CANT. PIEZAS	Nº DE PLANO	CANT. PLANO	MATERIALIDAD	V/O DIMENSION	TERMINACION			
1:5	2	17	29	RAULI 1/2 X 1		SELLADO Y LACADO			
DIBUJO		NOMBRE		FECHA		MODIFICACION			
TALLER DE DISEÑO INDUSTRIAL 5		ALEJANDRO ARAYA		20/11/2006		FECHA SUSTITUCION PLANO			
REVISOR		FECHA		FECHA		FECHA			
ALEJANDRO ARAYA									

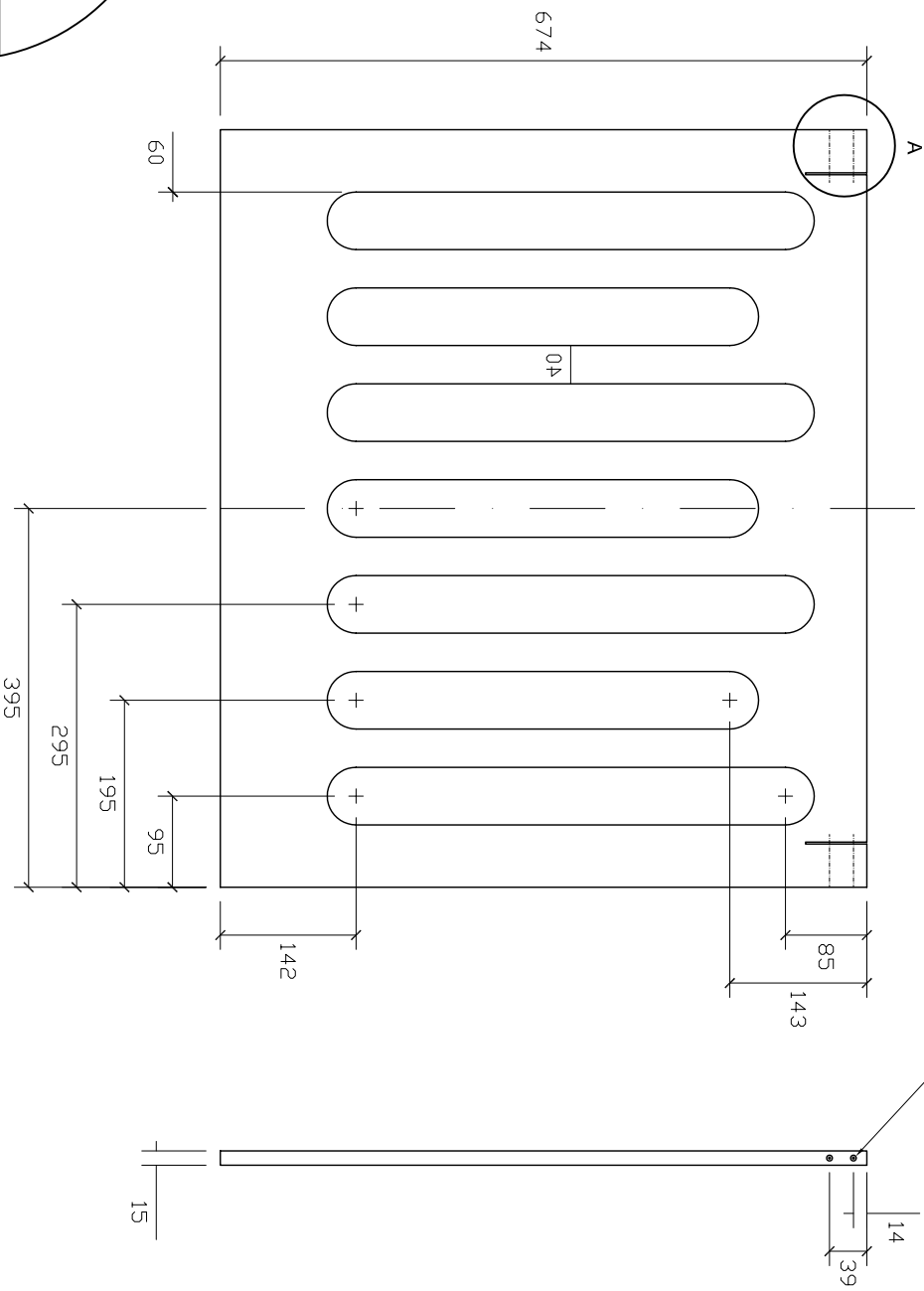


PRODUCTO		CUNA CHILE 2.0 ESTANDAR				DOCUMENTO		CUNA CHILE 2.0	
PIEZA		EJE ACERO							
DENOMINACIÓN		PLANO SUBCONJUNTO MAYOR PAÑO MÓVIL / EJE ACERO							
ESCALA	CANT. PIEZAS	N° DE PLANO	CANT. PLANO	MATERIALIDAD Y/O DIMENSION	TERMINACION				
1:5	2	18	29	BARRA ACERO A44-28H Ø 10 MM	NATURAL				
DIBUJO		NOMBRE		FECHA	FIRMA	MODIFICACION			
INDUSTRIAL 5		TALLER DE DISEÑO		29/11/2008		FECHA			
ALEJANDRO ARAYA		ALEJANDRO ARAYA		30/11/2008		FECHA			
ALEJANDRO ARAYA		ALEJANDRO ARAYA				FECHA			
EMPRESA REALIZADORA		EMPRESA BENEFICARIA							
FUNDACION INTEGRAL		FUNDACION INTEGRAL							
EMPRESA REALIZADORA		EMPRESA BENEFICARIA							
FACULTAD ARQUITECTURA Y URBANISMO, UNIVERSIDAD DE CHILE		FACULTAD ARQUITECTURA Y URBANISMO, UNIVERSIDAD DE CHILE							

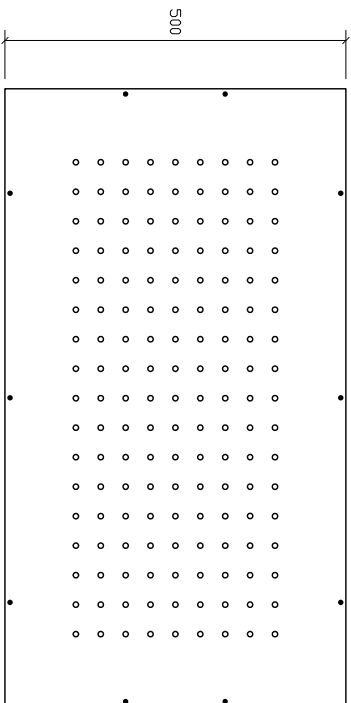
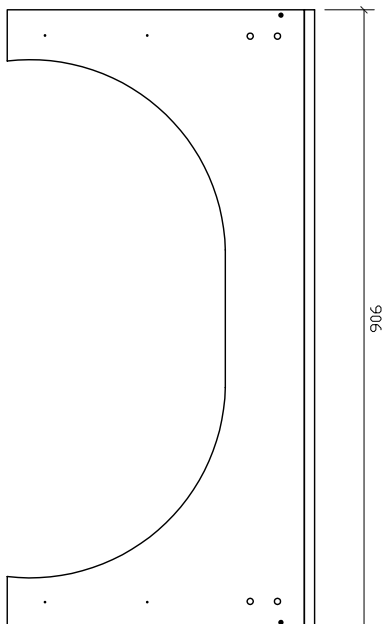
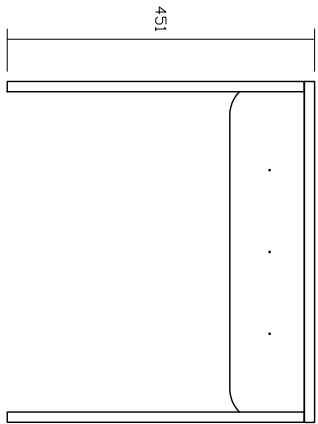
DOCUMENTO	CUNA CHILE 2.0		PRODUCTO		CUNA CHILE 2.0 ESTANDAR		PIEZA		CONECTOR		DENOMINACIÓN		PLANO SUBCONJUNTO PAÑO MÓVIL / CONECTOR		EMPRESA BENEFICIARIA		FUNDACIÓN INTEGRAL		
	EMPRESA REALIZADORA		EMPRESA BENEFICIARIA		EMPRESA BENEFICIARIA		EMPRESA BENEFICIARIA		EMPRESA BENEFICIARIA		EMPRESA BENEFICIARIA		EMPRESA BENEFICIARIA		EMPRESA BENEFICIARIA		EMPRESA BENEFICIARIA		EMPRESA BENEFICIARIA
FACULTAD DE ARQUITECTURA Y URBANISMO, UNIVERSIDAD DE CHILE		FACULTAD DE ARQUITECTURA Y URBANISMO, UNIVERSIDAD DE CHILE		FACULTAD DE ARQUITECTURA Y URBANISMO, UNIVERSIDAD DE CHILE		FACULTAD DE ARQUITECTURA Y URBANISMO, UNIVERSIDAD DE CHILE		FACULTAD DE ARQUITECTURA Y URBANISMO, UNIVERSIDAD DE CHILE		FACULTAD DE ARQUITECTURA Y URBANISMO, UNIVERSIDAD DE CHILE		FACULTAD DE ARQUITECTURA Y URBANISMO, UNIVERSIDAD DE CHILE		FACULTAD DE ARQUITECTURA Y URBANISMO, UNIVERSIDAD DE CHILE		FACULTAD DE ARQUITECTURA Y URBANISMO, UNIVERSIDAD DE CHILE		FACULTAD DE ARQUITECTURA Y URBANISMO, UNIVERSIDAD DE CHILE	
APROBADO		ALEJANDRO ARAYA		ALEJANDRO ARAYA		ALEJANDRO ARAYA		ALEJANDRO ARAYA		ALEJANDRO ARAYA		ALEJANDRO ARAYA		ALEJANDRO ARAYA		ALEJANDRO ARAYA		ALEJANDRO ARAYA	
REVISADO		ALEJANDRO ARAYA		ALEJANDRO ARAYA		ALEJANDRO ARAYA		ALEJANDRO ARAYA		ALEJANDRO ARAYA		ALEJANDRO ARAYA		ALEJANDRO ARAYA		ALEJANDRO ARAYA		ALEJANDRO ARAYA	
DIBUJO		TALLER DE DISEÑO INDUSTRIAL 5		TALLER DE DISEÑO INDUSTRIAL 5		TALLER DE DISEÑO INDUSTRIAL 5		TALLER DE DISEÑO INDUSTRIAL 5		TALLER DE DISEÑO INDUSTRIAL 5		TALLER DE DISEÑO INDUSTRIAL 5		TALLER DE DISEÑO INDUSTRIAL 5		TALLER DE DISEÑO INDUSTRIAL 5		TALLER DE DISEÑO INDUSTRIAL 5	
NOMBRE		FECHA		FECHA		FECHA		FECHA		FECHA		FECHA		FECHA		FECHA		FECHA	
FIRMA		FECHA		FECHA		FECHA		FECHA		FECHA		FECHA		FECHA		FECHA		FECHA	
MODIFICACIÓN		FECHA		FECHA		FECHA		FECHA		FECHA		FECHA		FECHA		FECHA		FECHA	
SUSTITUCIÓN		FECHA		FECHA		FECHA		FECHA		FECHA		FECHA		FECHA		FECHA		FECHA	
PLANO		FECHA		FECHA		FECHA		FECHA		FECHA		FECHA		FECHA		FECHA		FECHA	
FECHA		FECHA		FECHA		FECHA		FECHA		FECHA		FECHA		FECHA		FECHA		FECHA	
ESCALA		1:1		1:1		1:1		1:1		1:1		1:1		1:1		1:1		1:1	
CANT. PIEZAS		4		4		4		4		4		4		4		4		4	
N° DE PLANO		19		19		19		19		19		19		19		19		19	
CANT. PLANO		29		29		29		29		29		29		29		29		29	
MATERIALIDAD Y/O DIMENSIÓN		PLETINA 10X2mm		PLETINA 10X2mm		PLETINA 10X2mm		PLETINA 10X2mm		PLETINA 10X2mm		PLETINA 10X2mm		PLETINA 10X2mm		PLETINA 10X2mm		PLETINA 10X2mm	
TERMINACIÓN		ZINCADO		ZINCADO		ZINCADO		ZINCADO		ZINCADO		ZINCADO		ZINCADO		ZINCADO		ZINCADO	



Perforaciones broca 2 mm
 profundidad 50 mm
 avellanado Ø 7.9 mm 45°
 para TORNILLO MADERA #8 2 pulgadas cabeza plana zincado Irisdicente

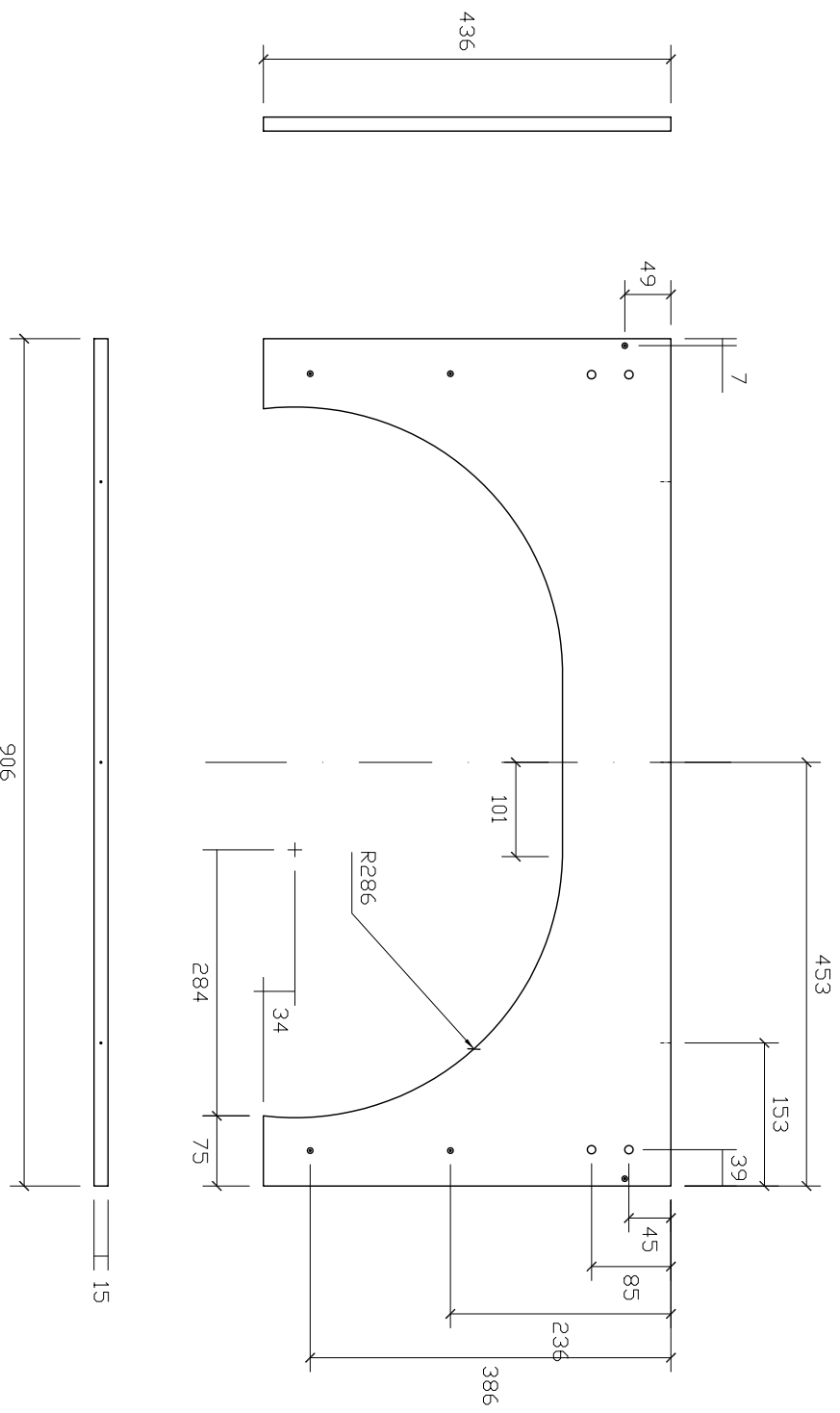


PRODUCTO		CUNA CHILE 2.0 ESTANDAR				DOCUMENTO	CUNA CHILE 2.0
PIEZA		PAÑO				EMPRESA BENEFICARIA	
DENOMINACIÓN		PLANO SUBCONJUNTO MAYOR PAÑO MOVIL / PAÑO				EMPRESA REALIZADORA	
ESCALA	CANT. PIEZAS	N° DE PLANO	CANT. PLANO	MATERIALIDAD Y/O DIMENSION	TERMINACION	FUNDACION INTEGRAL	
1:5	2	20	29	RAULI 1/2 X 2 Y TERCIAO 15 mm	SELLADO Y LACADO		
DIBUJO	NOMBRE		FECHA	FRMA	MODIFICACION		
INDUSTRIAL 5	TALLER DE DISEÑO INDUSTRIAL 5		29/11/2008		FECHA SUSTITUCION PLANO		
REVISOR	ALEJANDRO ARAYA		30/11/2008		FECHA		
APROBADO	ALEJANDRO ARAYA				FECHA		
						EMPRESA REALIZADORA	
						FACULTAD ARQUITECTURA Y URBANISMO, UNIVERSIDAD DE CHILE	



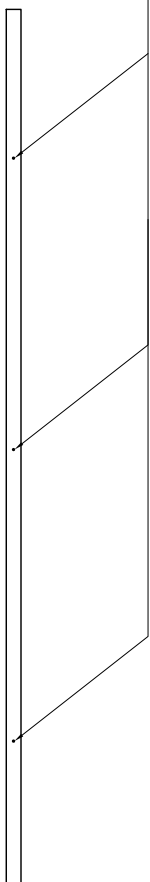
RODONEADO de R 5 mm en el máximo de cantos del subconjunto completo

PRODUCTO		CUÑA CHILE 2.0 ESTANDAR		DOCUMENTO		CUÑA CHILE 2.0	
PIEZA		SUBCONJUNTO CAJÓN		EMPRESA BENEFICARIA		EMPRESA REALIZADORA	
DENOMINACIÓN		PLANO SUBCONJUNTO CAJÓN		FUNDACIÓN INTEGRAL		FACULTAD ARQUITECTURA Y URBANISMO, UNIVERSIDAD DE CHILE	
ESCALA	CANT. PIEZAS	W. DE PLANO	CANT. PLANO	MATERIALES Y/O TOLERANCIAS	TERMINACION	SELLADO Y LACADO	
1:5	1	21	29	TERCERADO 15mm	LACADO		
DIBUJO		FECHA		MODIFICACION		FECHA	
ALEJANDRO BARRIA		29/11/2008		CORRECCION		29/11/2008	
ALEJANDRO BARRIA		SOLITIZADO		PLANO		SISTEMAS	
ALEJANDRO BARRIA		TCMA		TCMA		TCMA	

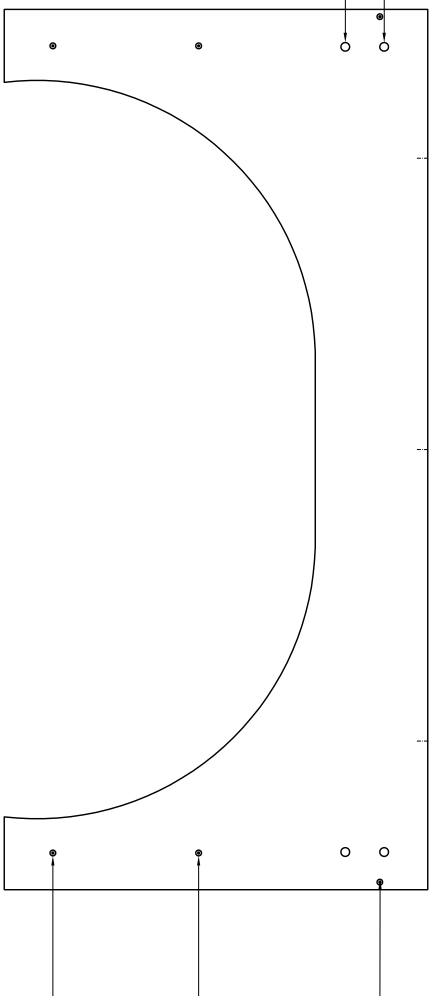


PRODUCTO		CUNA CHILE 2.0 ESTANDAR				DOCUMENTO		CUNA CHILE 2.0	
PIEZA		TRANSVERSAL CAJÓN				EMPRESA BENEFICIARIA		FUNDACIÓN INTEGRRA	
DENOMINACIÓN		PLANO SUBCONJUNTO CAJÓN / TRANSVERSAL CAJÓN				EMPRESA REALIZADORA		FACULTAD ARQUITECTURA Y URBANISMO, UNIVERSIDAD DE CHILE	
ESCALA	CANT. PIEZAS	N° DE PLANO	CANT. PLANO	MATERIALEDADO V/O DIMENSION	TERMINACIÓN		SELLADO Y LACADO		
1:5	2	23	29	TERCIADO 15 mm					
DIBUJO	NOMBRE		FECHA	FECHA	MODIFICACIÓN				
IND. FINAL	TALLER DISEÑO		29/11/2006		FECHA SUSTITUCION				
REVISO	ALEJANDRO ABAYA		30/11/2006		PLANO				
APROBADO	ALEJANDRO ABAYA				FECHA				

Perforaciones broca 2 mm
 profundidad 11 mm
 para TORNILLO MADERA #5 1 pulgada
 cabeza plana
 zincado irisdisciente

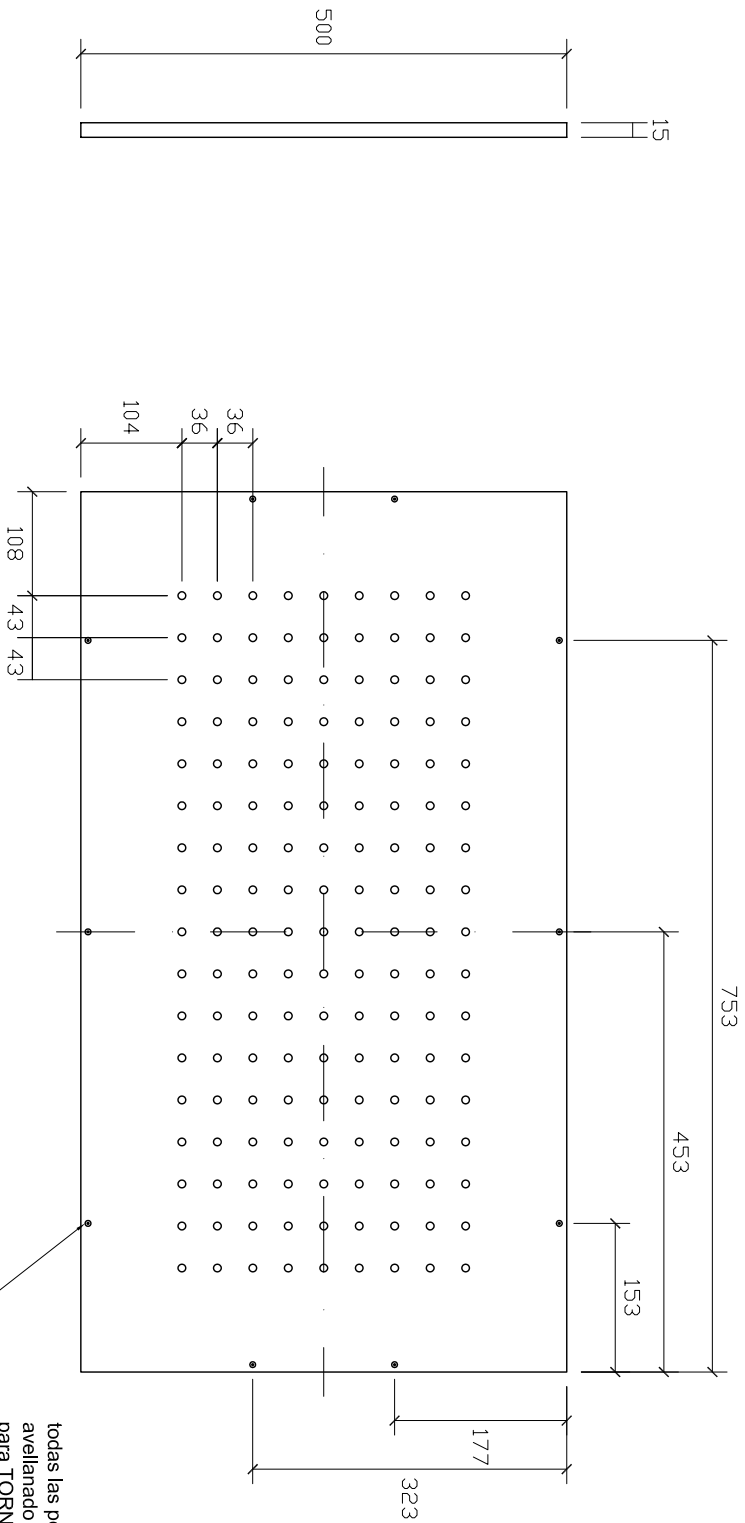
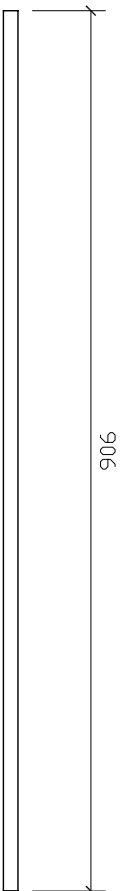


perforación broca 9 mm
 para PERNO COCHE $\frac{7}{16}$ - 18
 2 1/2 pulgadas
 pavonado



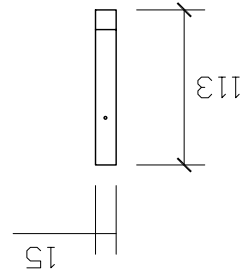
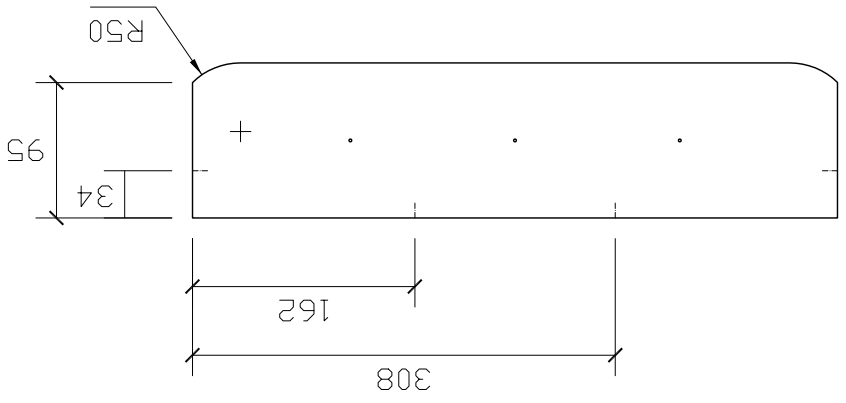
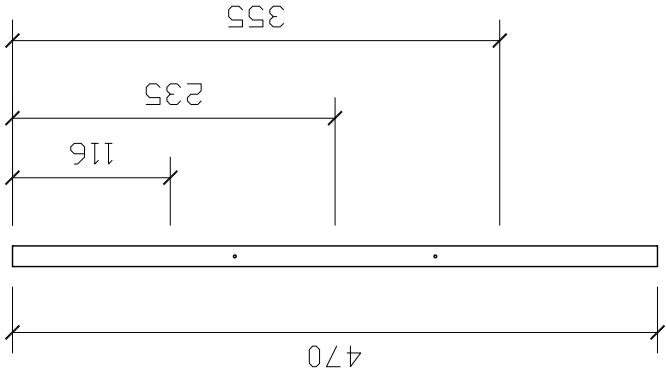
perforación broca 2 mm
 avellanado \varnothing 6 mm 45°
 para TORNILLO MADERA #5
 1 pulgada
 cabeza plana
 zincado irisdisciente

PRODUCTO		CUNA CHILE 2.0 ESTANDAR				DOCUMENTO		CUNA CHILE 2.0	
PIEZA		TRANSVERSAL CAJÓN				DENOMINACIÓN		TRANSVERSAL CAJÓN	
ESCALA		1:5		TERCIADO 15 mm		SELLADO Y LACADO		FUNDACIÓN INTEGRAL	
DIBUJO		TALLER DE DISEÑO INDUSTRIAL 5		FECHA		MODIFICACIÓN		EMPRESA REALIZADORA	
REVISOR		ALEJANDRO ARAYA		30/11/2008		FECHA SUSTITUCION PLANO		URBANISMO, UNIVERSIDAD DE CHILE	
APROBADO		ALEJANDRO ARAYA				FECHA			



PRODUCTO				DOCUMENTO			
CUNA CHILE 2.0 ESTANDAR				CUNA CHILE 2.0			
PIEZA				EMPRESA BENEFICARIA			
SUPERFICIE CAJÓN				FUNDACIÓN INTEGRRA			
DENOMINACIÓN		PLANO SUBCONJUNTO CAJÓN / SUPERFICIE CAJÓN		TERMINACIÓN		SELLADO Y LACADO	
ESCALA	CANT. PIEZAS	Nº DE PLANO	CANT. PLANO	MATERIALIDAD Y/O DIMENSION			
1:5	1	25	29	TERCADO 15 mm			
DIBUJO		NOMBRE		FECHA		MODIFICACIÓN	
TALLER DE DISEÑO INDUSTRIAL 5		ALEJANDRO ARAVA		29/11/2006		FECHA SUSTITUCION	
REVISO		ALEJANDRO ARAVA		30/11/2006		FECHA PLANO	
APROBADO		ALEJANDRO ARAVA				FECHA PLANO	
EMPRESA REALIZADORA				EMPRESA BENEFICARIA			
FACULTAD ARQUITECTURA Y URBANISMO, UNIVERSIDAD DE CHILE				FUNDACIÓN INTEGRRA			

APROBADO ALEJANDRO ARAYA	REVISADO ALEJANDRO ARAYA	DIBUJO TALLER DE DISEÑO INDUSTRIAL 5	NOMBRE		FECHA	FIRMA	MODIFICACION	FECHA	PLANO	FECHA	EMPRESA REALIZADORA FACULTAD ARQUITECTURA Y URBANISMO, UNIVERSIDAD DE CHILE
			30/11/2006	29/11/2006							
ESCALA 1:5	CANT. PIEZAS 2	N° DE PLANO 26	CANT. PLANO 29	MATERIALIDAD Y/O DIMENSION TERGIADO 15 mm	TERMINACION SELLADO Y LACADO	DENOMINACION PLANO SUBCONJUNTO CAJÓN / LATERAL CAJÓN		EMPRESA BENEFICIARIA FUNDACION INTEGRAL		PRODUCTO CUNA CHILE 2.0 ESTANDAR	
PIEZA LATERAL CAJÓN		DOCUMENTO CUNA CHILE 2.0									



PRODUCTO CUNA CHILE 2.0 ESTANDAR	PIEZA LATERAL CAJÓN		DENOMINACIÓN DETALLES LATERAL CAJÓN		EMPRESA BENEFICIARIA FUNDAION INTEGRA
	TERMINACION SELLADO Y LACADO		MATERIALIDAD Y/O DIMENSION TERCIADO 15 mm		
DOCUMENTO CUNA CHILE 2.0	LATERAL CAJÓN		DETALLES LATERAL CAJÓN		EMPRESA REALIZADORA FACULTAD ARQUITECTURA Y URBANISMO, UNIVERSIDAD DE CHILE
	PIEZA		DENOMINACIÓN		
NOMBRE		FECHA		FIRMA	
DIBUJO TALLER DE DISEÑO INDUSTRIAL 5		29/11/2006		FECHA	
REVISO ALEJANDRO ARAYA		30/11/2006		PLANO	
APROBO ALEJANDRO ARAYA				FECHA	

